



جمهوری اسلامی ایران
Islamic Republic of Iran

مؤسسه استاندارد و تحقیقات صنعتی ایران

Institute of Standards and Industrial Research of Iran



استاندارد ملی ایران

۱۳۵۰۲

چاپ اول

ISIRI

13502

1st. Edition

اتصالات مونتاژی بین قطعات اتصال و لوله‌های
تحت فشار پلی‌اتیلنی (PE) - آزمون عدم
نشستی تحت فشار داخلی و در معرض خمش

**Assembled joints between fittings and
polyethylene (PE) pressure pipes- Test of
leakproofness under internal pressure when
subjected to bending**

ICS:23.040.60

به نام خدا

آشنایی با مؤسسه استاندارد و تحقیقات صنعتی ایران

مؤسسه استاندارد و تحقیقات صنعتی ایران به موجب بند یک ماده ۳ قانون اصلاح قوانین و مقررات مؤسسه استاندارد و تحقیقات صنعتی ایران، مصوب بهمن ماه ۱۳۷۱ تنها مرجع رسمی کشور است که وظیفه تعیین، تدوین و نشر استانداردهای ملی (رسمی) ایران را به عهده دارد.

تدوین استاندارد در حوزه‌های مختلف در کمیسیون‌های فنی مرکب از کارشناسان مؤسسه* صاحب نظران مراکز و مؤسسات علمی، پژوهشی، تولیدی و اقتصادی آگاه و مرتبط انجام می‌شود و کوششی همگام با مصالح ملی و با توجه به شرایط تولیدی، فناوری و تجاری است که از مشارکت آگاهانه و منصفانه صاحبان حق و نفع، شامل تولیدکنندگان، مصرف‌کنندگان، صادرکنندگان و واردکنندگان، مراکز علمی و تخصصی، نهادها، سازمان‌های دولتی و غیر دولتی حاصل می‌شود. پیش نویس استانداردهای ملی ایران برای نظرخواهی به مراجع ذی نفع و اعضای کمیسیون‌های فنی مربوط ارسال می‌شود و پس از دریافت نظرها و پیشنهادهای در کمیته ملی مرتبط با آن رشته طرح و در صورت تصویب به عنوان استاندارد ملی (رسمی) ایران چاپ و منتشر می‌شود.

پیش نویس استانداردهایی که مؤسسات و سازمان‌های علاقه مند و ذیصلاح نیز با رعایت ضوابط تعیین شده تهیه می‌کنند در کمیته ملی طرح و بررسی و در صورت تصویب، به عنوان استاندارد ملی ایران چاپ و منتشر می‌شود. بدین ترتیب، استانداردهایی ملی تلقی می‌شود که بر اساس مفاد نوشته شده در استاندارد ملی ایران شماره ۵ تدوین و در کمیته ملی استاندارد مربوط که مؤسسه استاندارد تشکیل می‌دهد به تصویب رسیده باشد.

مؤسسه استاندارد و تحقیقات صنعتی ایران از اعضای اصلی سازمان بین المللی استاندارد (ISO)^۱ کمیسیون بین المللی الکتروتکنیک (IEC)^۲ و سازمان بین المللی اندازه شناسی قانونی (OIML)^۳ است و به عنوان تنها رابط^۴ کمیسیون کدکس غذایی (CAC)^۵ در کشور فعالیت می‌کند. در تدوین استانداردهای ملی ایران ضمن توجه به شرایط کلی و نیازمندی‌های خاص کشور، از آخرین پیشرفتهای علمی، فنی و صنعتی جهان و استانداردهای بینالمللی بهره‌گیری می‌شود.

مؤسسه استاندارد و تحقیقات صنعتی ایران می‌تواند با رعایت موازین پیش بینی شده در قانون، برای حمایت از مصرف کنندگان، حفظ سلامت و ایمنی فردی و عمومی، حصول اطمینان از کیفیت محصولات و ملاحظات زیست محیطی و اقتصادی، اجرای بعضی از استانداردهای ملی ایران را برای محصولات تولیدی داخل کشور و / یا اقلام وارداتی، با تصویب شورای عالی استاندارد، اجباری نماید. مؤسسه می‌تواند به منظور حفظ بازارهای بین المللی برای محصولات کشور، اجرای استاندارد کالاهای صادراتی و درجه بندی آن را اجباری نماید. همچنین برای اطمینان بخشیدن به استفاده کنندگان از خدمات سازمانها و مؤسسات فعال در زمینه مشاوره، آموزش، بازرسی، ممیزی و صدور گواهی سیستم‌های مدیریت کیفیت و مدیریت زیست محیطی، آزمایشگاه‌ها و مراکز کالیبراسیون (واسنجی) وسایل سنجش، مؤسسه استاندارد این گونه سازمانها و مؤسسات را بر اساس ضوابط نظام تأیید صلاحیت ایران ارزیابی می‌کند و در صورت احراز شرایط لازم، گواهینامه تأیید صلاحیت به آنها اعطا و بر عملکرد آنها نظارت می‌کند. ترویج دستگاه بین المللی یکاها، کالیبراسیون (واسنجی) وسایل سنجش، تعیین عیار فلزات گرانبها و انجام تحقیقات کاربردی برای ارتقای سطح استانداردهای ملی ایران از دیگر وظایف این مؤسسه است.

* مؤسسه استاندارد و تحقیقات صنعتی ایران

- 1- International organization for Standardization
- 2 - International Electro technical Commission
- 3 - International Organization for Legal Metrology (Organization International de Metrology Legal)
- 4 - Contact point
- 5 - Codex Alimentarius Commission

کمیسیون فنی تدوین استاندارد
« اتصالات مونتاژی بین قطعات اتصال و لوله‌های تحت فشار پلی اتیلنی (PE) - آزمون عدم نشتی
تحت فشار داخلی و در معرض خمش »

رئیس:

سنگ سفیدی، لاله
(فوق لیسانس شیمی)
سمت و/ یا نمایندگی
کارشناس مؤسسه استاندارد و تحقیقات صنعتی ایران

دبیر:

ایمانی بیدگلی، فاطمه
(لیسانس مهندسی مکانیک)
طیبه جاوید، الهام
(لیسانس مهندسی مکانیک)
کارشناس مؤسسه استاندارد و تحقیقات صنعتی ایران
مدیر کنترل کیفیت شرکت نیو

اعضاء: (اسامی به ترتیب حروف الفبا)

آرین، محمدرضا
(لیسانس مهندسی مواد)
رئیس اداره استاندارد و تحقیقات صنعتی کاشان
آسایی، آمیتیس
(لیسانس شیمی)
کارشناس اداره استاندارد و تحقیقات صنعتی کاشان
رحیمیان، تقی
(فوق لیسانس مهندسی مکانیک)
مدیرعامل شرکت نورهان تدبیر
شبستری، سینا
(فوق لیسانس مهندسی پلیمر)
مشاور راهبردی انجمن صنفی لوله و اتصالات PE
عباسلو، عبدالله
(دکترای مهندسی شیمی)
معاون مدیرعامل شرکت پارس اتصال شرق
کریمی، علیرضا
(لیسانس مهندسی شیمی)
کارشناس اداره کل استاندارد و تحقیقات صنعتی تهران
یارقلی، حسین
(لیسانس مهندسی شیمی)
کارشناس واحد فنی و مهندسی گروه صنعتی آب حیات

پیش گفتار

استاندارد " اتصالات مونتاژی بین قطعات اتصال و لوله‌های تحت فشار پلی‌اتیلنی (PE) - آزمون عدم نشتی تحت فشار داخلی و در معرض خمش " که پیش‌نویس آن در کمیسیون‌های مربوط توسط سازمان استاندارد و تحقیقات صنعتی ایران تهیه و تدوین شده و در اجلاس ششصد و چهاردهمین کمیته ملی استاندارد مکانیک و فلزشناسی مورخ ۸۹/۱۱/۲۰ مورد تصویب قرار گرفته است، اینک به استناد بند یک ماده ۳ قانون اصلاح قوانین و مقررات مؤسسه استاندارد و تحقیقات صنعتی ایران مصوب بهمن ماه ۱۳۷۱، به عنوان استاندارد ملی ایران منتشر می‌شود.

برای حفظ همگامی و هماهنگی با تحولات و پیشرفت‌های ملی و جهانی در زمینه صنایع، علوم و خدمات، استانداردهای ملی ایران در مواقع لزوم تجدید نظر خواهد شد و هر پیشنهادی که برای اصلاح و تکمیل این استانداردها ارائه شود، هنگام تجدیدنظر در کمیسیون فنی مربوط مورد توجه قرار خواهد گرفت. بنابراین باید همواره از آخرین تجدید نظر استانداردهای ملی استفاده کرد.

منبع و مآخذی که برای تهیه این استاندارد مورد استفاده قرار گرفته است:

ISO 3503: 1976, Assembled joints between fittings and polyethylene (PE) pressure pipes – Test of leakproofness under internal pressure when subjected to bending

اتصالات مونتاژی بین قطعات اتصال و لوله‌های تحت فشار پلی‌اتیلنی (PE) - آزمون عدم نشتی تحت فشار داخلی و در معرض خمش

۱ هدف و دامنه کاربرد

۱-۱ هدف از تدوین این استاندارد، تعیین روشی برای بررسی عدم نشتی اتصالات مونتاژی (به جز اتصالات جوشی^۱) بین قطعات اتصال مکانیکی و لوله‌های پلی‌اتیلنی (PE) می‌باشد، وقتی که تحت فشار داخلی و در معرض خمش باشند. این استاندارد، روش‌های محاسبه شعاع میانگین خمش و نحوه اعمال این خمش را بیان می‌کند.

۲-۱ بررسی عدم نشتی تحت فشار داخلی، مطابق روش‌های ذکر شده در استاندارد ملی ایران شماره ۱۲۴۴۰ انجام می‌شود و برای لوله‌هایی با قطر اسمی حداکثر تا ۶۳ mm (۲٫۴۸ in) کاربرد دارد.

۲ مراجع الزامی

مدارک الزامی زیر حاوی مقرراتی است که در متن این استاندارد به آن‌ها ارجاع داده شده است. به این ترتیب آن مقررات جزئی از استاندارد محسوب می‌شود.

در صورتی که به مدرکی با ذکر تاریخ انتشار ارجاع داده شده باشد، اصلاحیه‌ها و تجدید نظرهای بعدی آن مورد نظر این استاندارد ملی نیست. در مورد مدارکی که بدون ذکر تاریخ انتشار به آن‌ها ارجاع داده شده است، همواره آخرین تجدید نظر و اصلاحیه‌های بعدی آن‌ها مورد نظر است.

۱-۲ استاندارد ملی ایران شماره ۱۲۴۴۰، اتصالات مونتاژی بین قطعات اتصال و لوله‌های تحت فشار پلی‌اتیلنی (PE) - آزمون عدم نشتی تحت فشار داخلی

۳ اصول آزمون

بررسی عدم نشتی یک اتصال مونتاژی شامل یک قطعه لوله و دو قطعه اتصال وصل شده در دو انتهاست که متناظر با طول آزاد L به آن خمش اعمال می‌شود. این خمش دارای شعاع میانگینی است که بر اساس قطر و فشار اسمی لوله محاسبه می‌شود.

۴ وسایل

طرحی از تجهیزات مناسب در شکل ۱ نشان داده شده است.

۱-۴ نمونه خمش، دارای طول تحمل کننده بار (I) برابر با سه چهارم طول آزاد بین قطعات اتصال یعنی معادل ۷/۵ برابر قطر خارجی اسمی لوله.

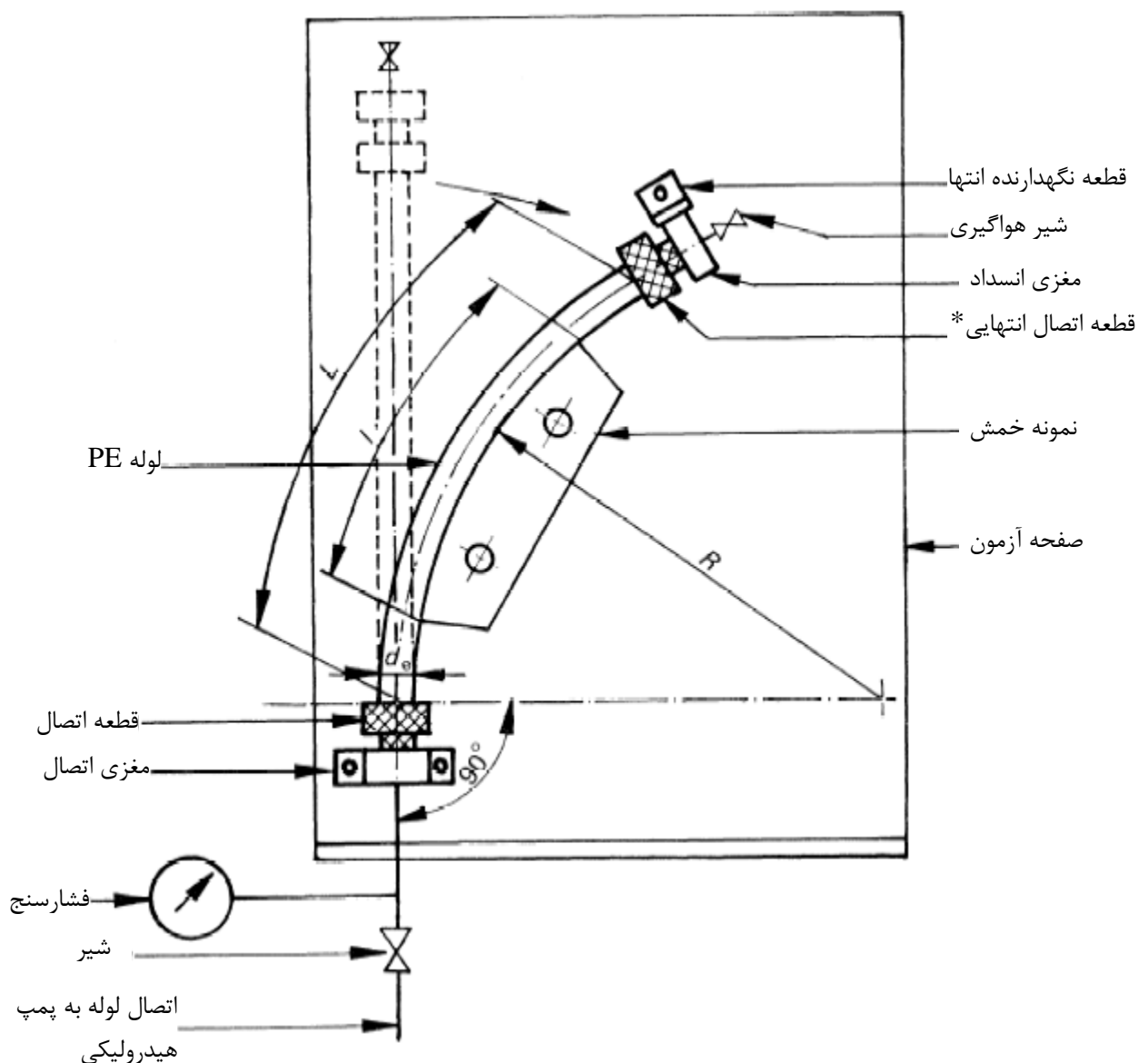
این طول تحمل (I) با توجه به مقادیر تعیین شده برای لوله تحت آزمون، باید شعاع خمشی معادل مقادیر زیر داشته باشد:

¹ Fusion- welded joints

- ۱۵ برابر قطر خارجی اسمی برای لوله با فشار اسمی ۱ MPa (۱۰ bar) یا کمتر؛
 - ۲۰ برابر قطر خارجی اسمی برای لوله با فشار اسمی بیشتر از ۱ MPa (۱۰ bar).
- ۲-۴ سیستم تنظیم فشار، مطابق ویژگی‌های ارایه شده در استاندارد ملی ایران شماره ۱۲۴۴۰.

۵ نمونه آزمون

آزمون باید شامل یک لوله پلی اتیلنی از نوع و اندازه‌های همسان با اتصالات مورد آزمون باشد. طول آن باید به اندازه‌ای باشد که طول آزاد L بین اتصالات، ۱۰ برابر قطر خارجی اسمی لوله باشد. مونتاژ اتصال باید طبق استانداردهای ملی یا دستورالعمل شرکت سازنده انجام شود، به نحوی که الزامات استاندارد ملی ایران شماره ۱۲۴۴۰ را برآورده سازد.



* قطعه اتصال انتهایی، فقط برای بستن آزمون استفاده می شود.

شکل ۱- طرحی از تجهیزات مناسب

۶ روش انجام آزمون

- آزمون باید در دمای $20 \pm 2^\circ \text{C}$ با شعاع خمش میانگینی (R)، معادل مقادیر زیر انجام شود:
- ۱۵ برابر قطر خارجی اسمی برای لوله با فشار اسمی ۱ MPa (۱۰ bar) یا کمتر؛
 - ۲۰ برابر قطر خارجی اسمی برای لوله با فشار اسمی بیشتر از ۱ MPa (۱۰ bar).
- بعد از مونتاژ، طول لوله باید به اندازه ای باشد که طول آزاد بین اتصالات ۱۰ برابر قطر اسمی آن باشد. آزمون‌ها را بر روی نمونه خمش به نحوی تنظیم کنید که:
- تنش‌های خمشی از طریق اتصالات محدود شوند؛
 - لوله بگونه‌ای روی مقیاس نمونه خمش قرار گیرد که دو قسمت مساوی لوله آزاد به طویل تقریبی کل طول خمش سنج بر روی لوله قرار می‌گیرد، بطوری که از هر دو انتهای آن، دو مقطع آزاد لوله در فاصله طولی یکسان و حدود $\frac{1}{8}$ هر طرف طول آزاد باشد؛
 - فشار هیدرواستاتیکی مطابق با ویژگی‌های استاندارد ملی ایران شماره ۱۲۴۴۰ به مونتاژ اعمال می‌شود. همچنین آزمون باید همراه با افزایش فشار باشد و تا ترکیدن لوله ادامه یابد.
- آزمون باید تحت فشار داخلی معادل سه برابر فشار اسمی و مطابق با ویژگی‌های آرایه شده در استاندارد ملی ایران شماره ۱۲۴۴۰ به مدت حداقل ۱ h عاری از نشتی باشد.

۷ گزارش آزمون

- گزارش آزمون باید ویژگی‌های زیر را داشته باشد:
- الف) ارجاع به این استاندارد ملی؛
 - ب) اعلام مردودی یا عدم مردودی اتصال طی دوره زمانی آزمون و تحت چه شرایطی؛
 - اگر مونتاژ برای رسیدن به آزمون فشار مطابق استاندارد ملی ایران شماره ۱۲۴۴۰ در ۱h مردود شد، مشخص نمایید که آیا ناشی از نشتی اتصال یا ترکیدن لوله است و در چه فشاری رخ داده است؛
 - ج) جزئیات تغییر در روش آزمون که در این استاندارد بیان نشده است، همچنین شرایط بیرونی مشابه که بر روی نتایج آزمون تاثیر گذارند.
- در صورت عدم هرگونه نشتی اتصال در طول آزمون، آزمون باید "قابل قبول" اعلام شود.